

FUNKTION-ONE

AX88

UN PRODUIT PARFAIT POUR LES INSTALLATIONS



Le AX-88 a été conçu pour répondre au besoin précis d'un système de haut parleur 60° par 55° de très haute qualité à l'attention des installations pour les clubs de petite et moyenne tailles.

Ce schéma de dispersion en fait un partenaire idéal pour la multidiffusion et le résultat obtenu est un produit très polyvalent. Comme tous les produits de Funktion-One le système délivre une très haute qualité sonore avec une grande ergonomie. Nous conseillons d'utiliser le AX-88 conjointement avec les caissons de basse F-118 et F-218 de Funktion-One.

Ce produit est livré en version "skeletal" pour éviter toute dépense de caisson superflu. Le design fantastique de cet élément s'adapte à toutes sortes de décorations intérieures de clubs.

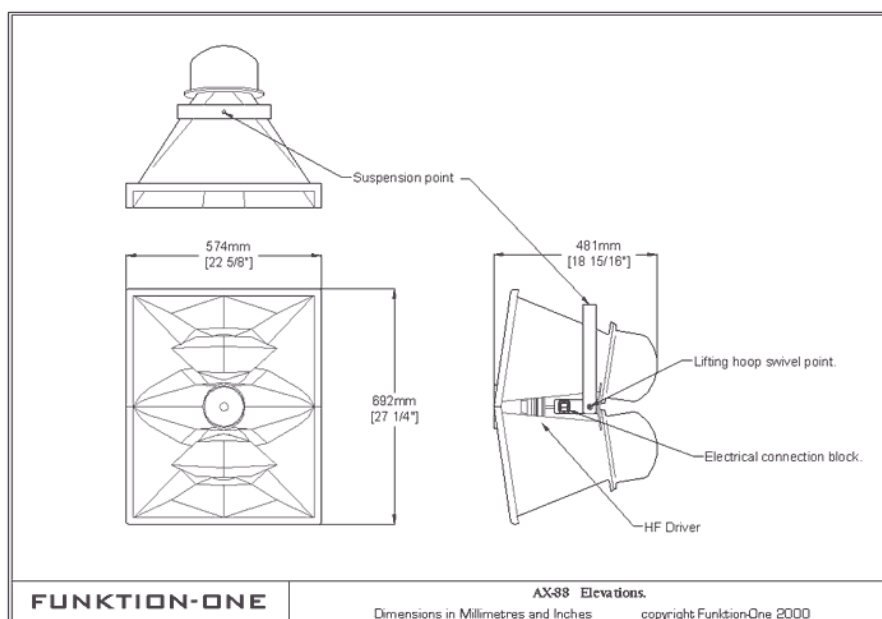
Avec sa grille optionnelle "hair-net" disponible en noir et gris le AX-88 se fond dans le décor et devient presque plat. La finition du AX-88 est gris argent.

Une version "tous temps" (weather resistant) spécialement conçue pour les installations en extérieur de type stadium est disponible.

SPECIFICATIONS DE BASE

Diamètre HP	Quantité	Bande passante	Sensibilité (1 Watt / 1m)	Puissance (rms)	Impédance
8"	2	180Hz à 6k5Hz	108 dB	160 W (total)	8 Ohms total
1"	1	6k5Hz à 17kHz	104 dB	50 W	(Passif)

Dispersion Nominale	Horizontale	60°	Frequence/réponse	180Hz à 17kHz ± 3dB
	Verticale	55°	Poids	20kg (44lbs)



www.funktion-one.com.fr

Funktion-One France - Clos St-François - chemin de la deuxième écluse 34 970 LATTES
tél : 04 67 58 78 37 Mob : 06 13 45 32 34 Fax : 04 67 58 99 90